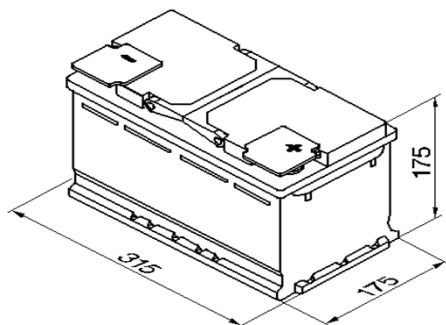


Produktblad Batteri



Produktinformation	
Bosch nr.	0 092 S50 100
Typ	S5
Kort nr.	S5 010
ETN	585 200 080
Teknisk information	
Nominell spänning	12V
Nominell kapacitet	85Ah
Kallstartström (EN)	800 A
Längd	315 mm
Bredd	175 mm
Höjd	175 mm
Vikt	20,13kg
Polställning	0
Poltyp	1
Klackar	B13
Utförande	slutet / absolut underhållsfritt
klarar tillfällig lutning	90 grader
Service	
Användningsområde	startbatteri
Utförande	powerframe
Laddning	
laddningsspänning	max 14,4 V
laddningsström	8,5 A 10% av nominell kapacitet i Ah
laddningstyp	IU